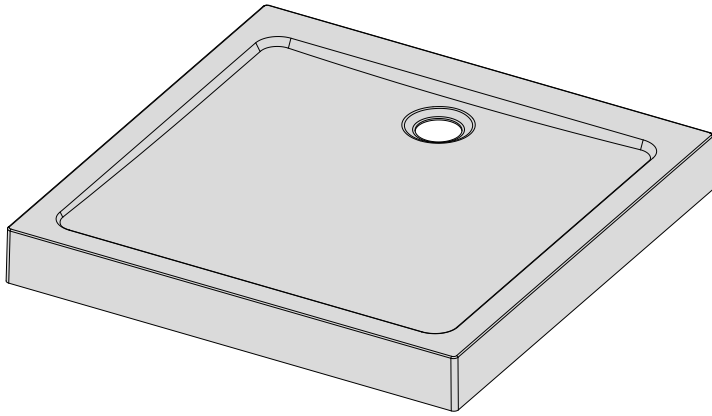
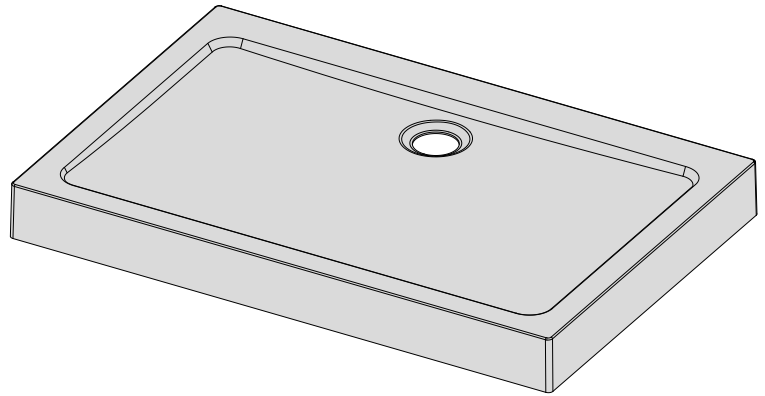


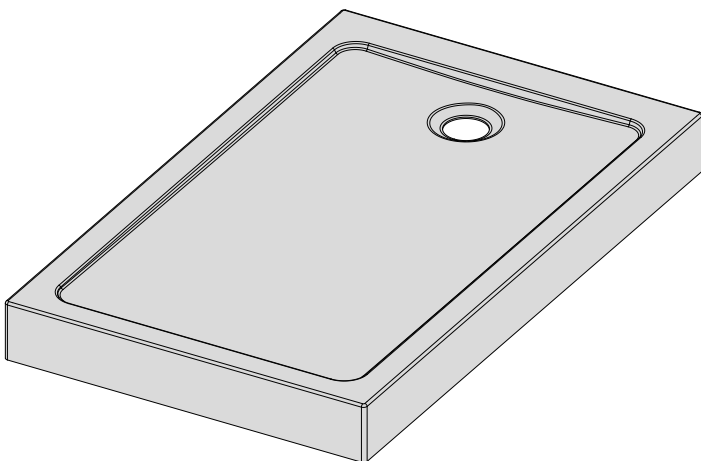
DOROS COMPACT



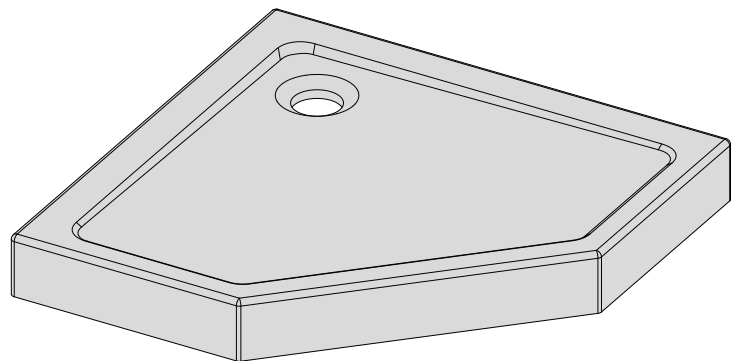
Doros C Compact



Doros D Compact



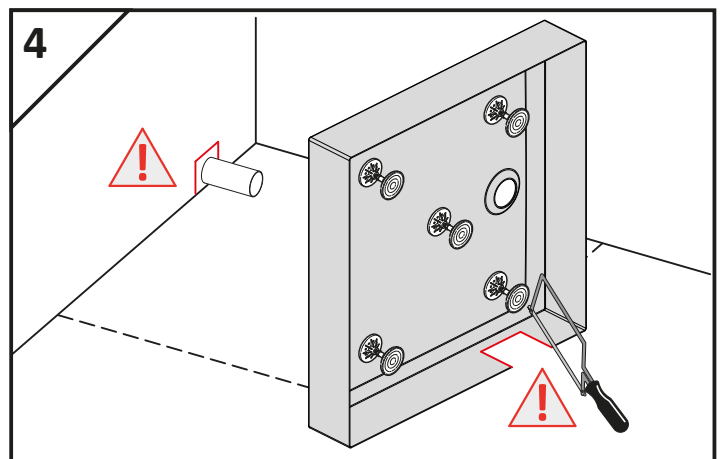
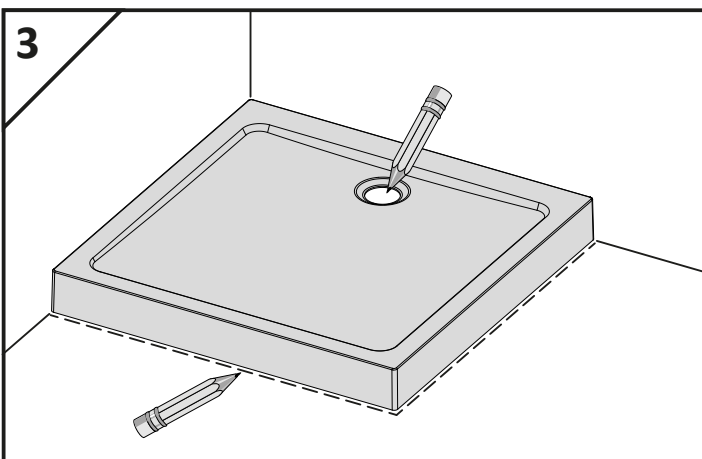
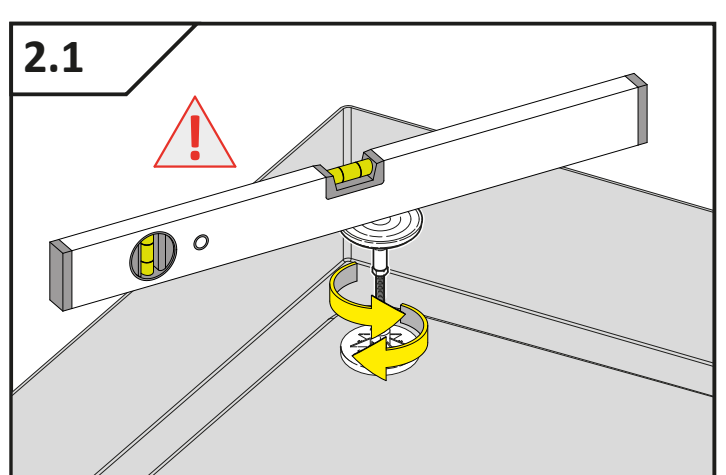
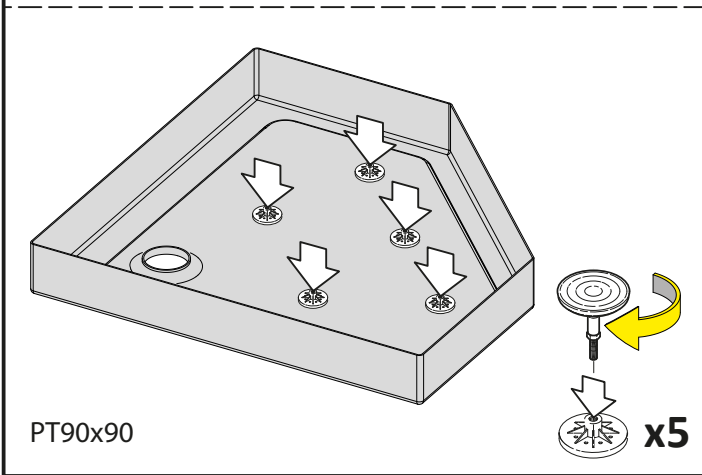
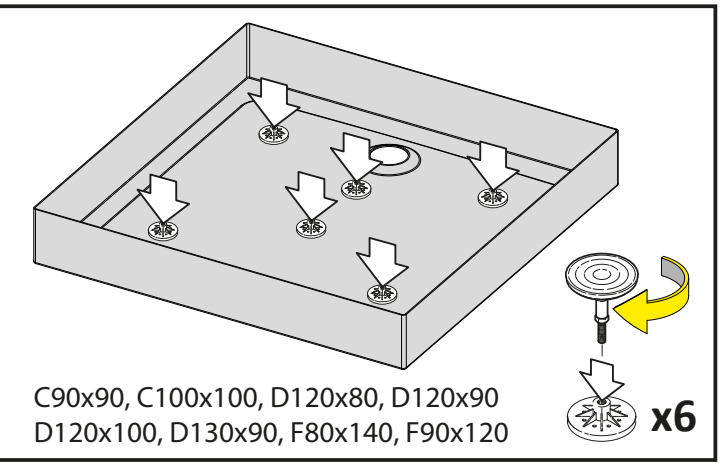
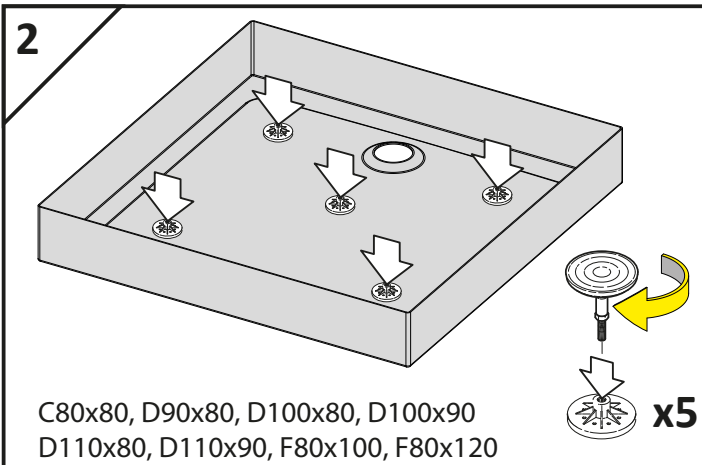
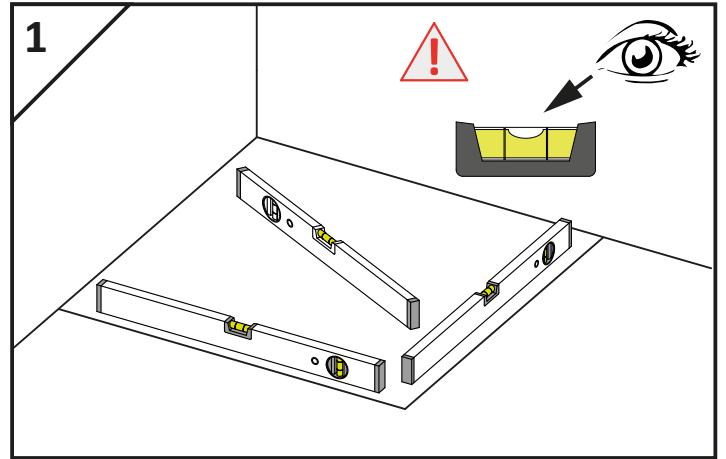
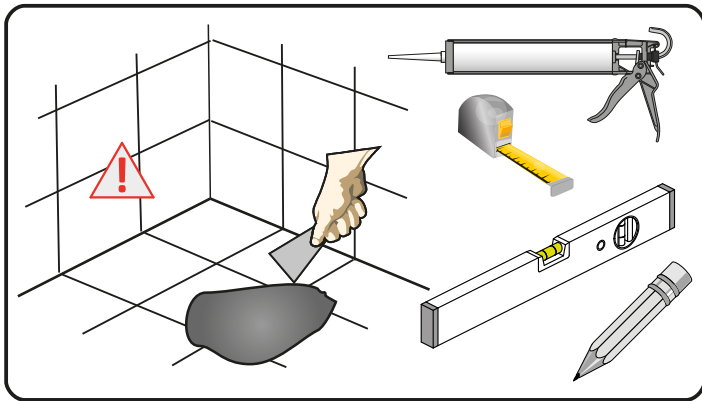
Doros F Compact

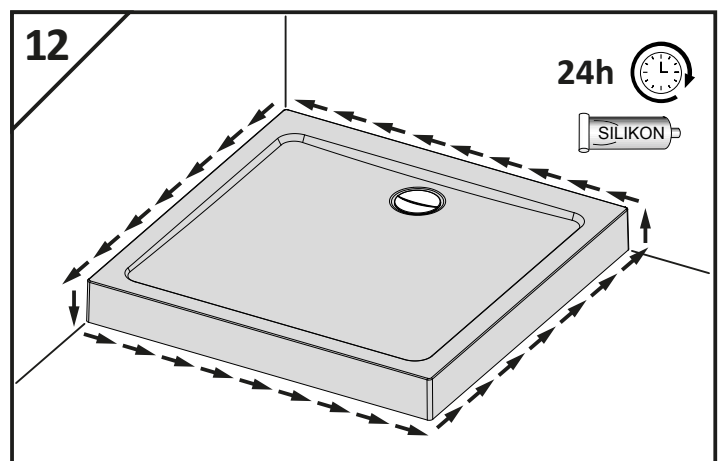
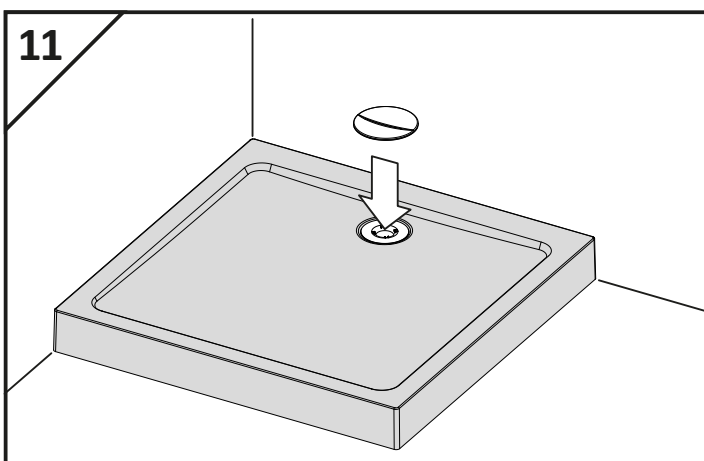
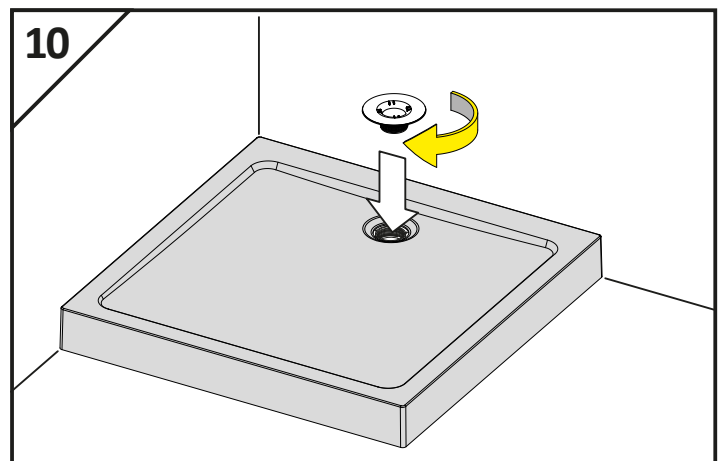
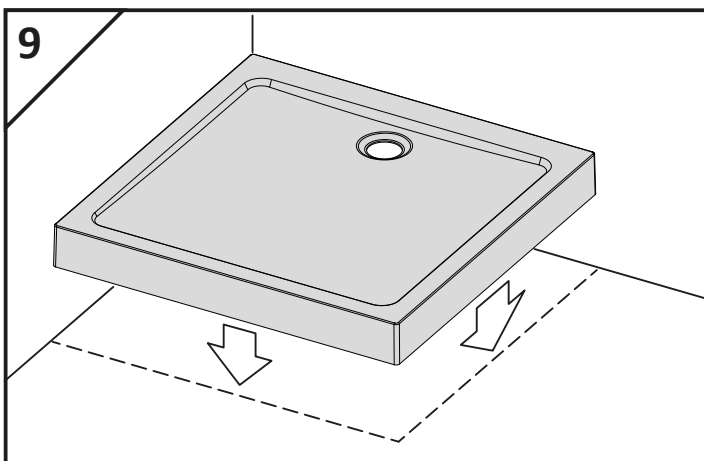
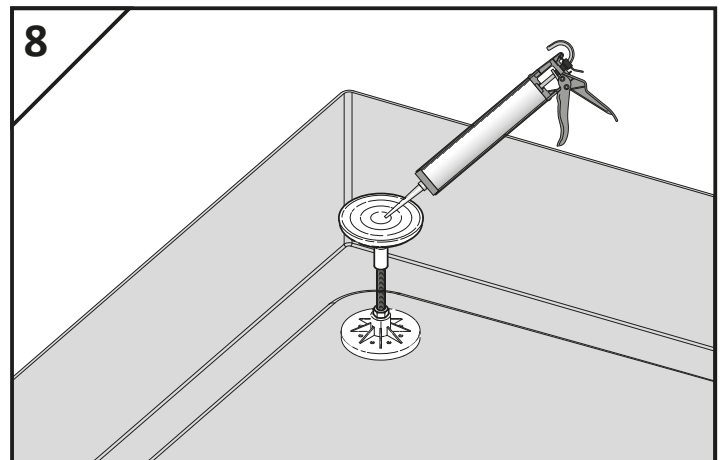
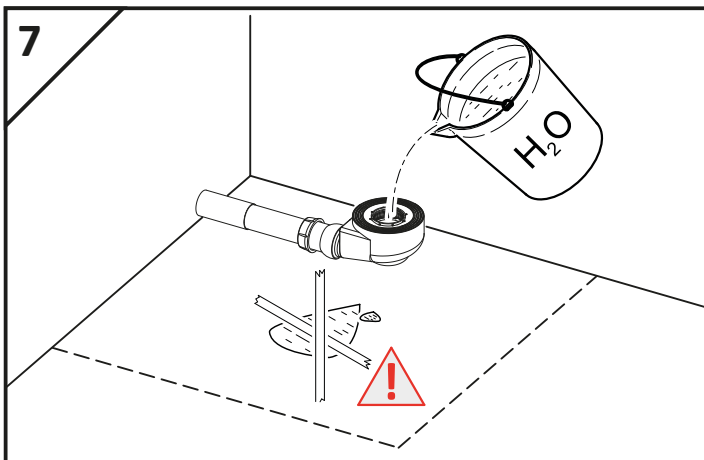
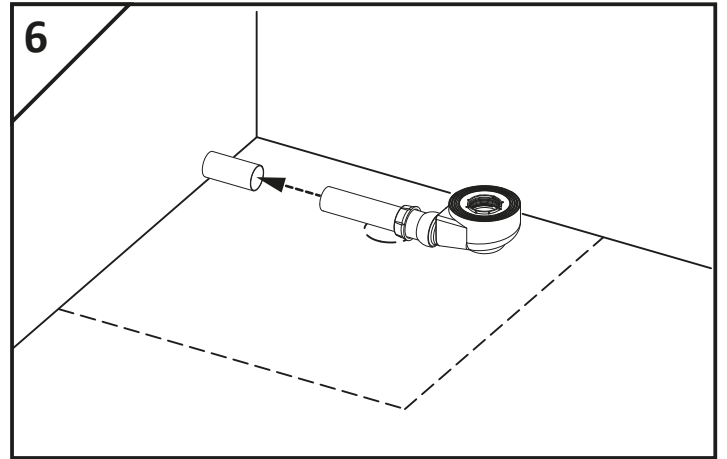
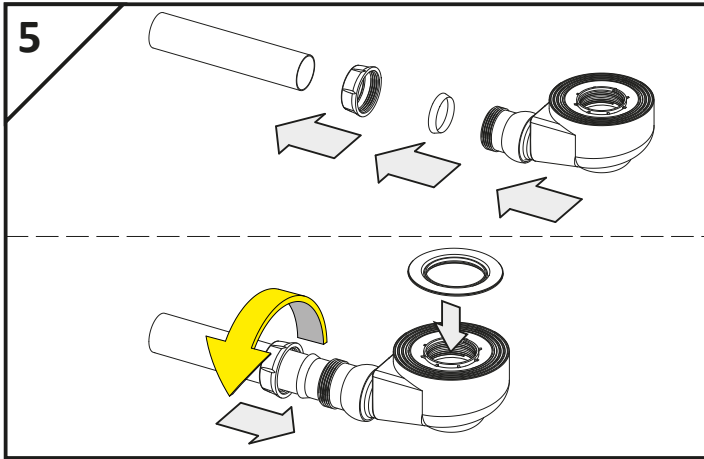


Doros PT Compact

-
- PL** Instrukcja montażu
 - GB** Assembly instruction
 - D** Montageanleitung
 - SK** Návod na inštaláciu
 - CZ** Pokyny k instalaci

- RUS** Инструкция по установке
- UA** Інструкція по установці
- H** Szerelési útmutató
- RO** Instrucțiuni de montaj





WARUNKI GWARANCJI

1. Dziękujemy Państwu za zakup naszego produktu! Producent udziela 24 miesięcznej gwarancji na brodziki oraz zapewnia serwis pogwarancyjny.
2. Brodzik, który Państwo nabyliście służy do przeprowadzania zabiegów higienicznych w pomieszczeniach sanitarnych wewnątrz budynków wyposażonych w instalację wodną oraz odpływ ścieków.
3. Gwarancja nie obejmuje:
 - a. uszkodzeń mechanicznych wyrobu (pęknięcia, wygięcia, zarysowania itp.) powstałych wskutek niewłaściwego obchodzenia się z produktem,
 - b. części ulegających zużyciu podczas normalnego użytkowania,
 - c. czynności związanych z konserwacją, czyszczeniem, regulacją produktu,
 - d. wad i uszkodzeń spowodowanych:
 - montażem niezgodnym z instrukcją montażu i użytkowania załączoną przez producenta do wyrobu,
 - dokonywaniem samodzielnych napraw i przeróbek,
 - wytrącaniem się osadów z użytkowanej wody,
 - nieodpowiednią pielęgnacją wyrobów np. stosowaniem do czyszczenia niewłaściwych środków chemicznych,

- niewłaściwą eksploatacją wyrobu tj. niezgodną z instrukcją użytkowania i przeznaczeniem produktu.
4. Udzielamy gwarancji, o której mowa w pkt.1 pod warunkiem bezwzględnego przestrzegania zasad konserwacji określonych w niniejszej karcie.
 5. Przed montażem prosimy sprawdzić produkt pod kątem kompletności i ewentualnych uszkodzeń wynikających niezgodnego z wymaganiami technicznymi transportu lub składowania. Należy starannie sprawdzić powierzchnię brodzika.
 6. Należy starannie sprawdzić brodzik w terminie 30 dni od momentu zakupu w przeciwnym razie prawo do reklamacji z tytułu nie kompletności i ewentualnych szkód powstałych w transporcie wygasa (nie dotyczy to wad ukrytych)
 7. Nie należy montować wadliwego brodzika.
 8. Za szkody powstałe podczas montażu oraz stwierdzone po zamontowaniu (z wyłączeniem wad ukrytych), nasza firma nie ponosi odpowiedzialności. Nie ponosimy również kosztów montażu i demontażu brodzika, jeśli uszkodzenia zostaną stwierdzone po jego zamontowaniu.
 9. Zauważone wady należy zgłaszać w miejscu zakupu towaru.
 10. Wady lub uszkodzenia towaru stwierdzone przez Klienta podczas eksploatacji będą usuwane w okresie trwania gwarancji w terminie nie dłuższym niż 21dni od daty zgłoszenia reklamacji.

11. Podstawą rozpatrzenia reklamacji jest dowód zakupu, karta gwarancyjna i kupon gwarancyjny, opieczętowny w punkcie sprzedaży, z naniesionym modelem i numerem artykułu towaru, datą sprzedaży i podpisem Klienta potwierdzającym akceptację zasad gwarancji i zakupionego towaru.
12. Klient ma prawo żądać wymiany towaru na nowy, gdy:
 - a. ujawnionej wady nie można usunąć,
 - b. w okresie trwania gwarancji dokonano 3 napraw (potwierdzonych kuponem gwarancyjnym) tego samego podzespołu a naprawiany towar nadal wykazuje wady uniemożliwiające jego stosowanie zgodnie z przeznaczeniem.
13. Klient traci gwarancję w przypadku nie zgłoszenia sprzedającemu wady w terminie 2 miesięcy od ujawnienia się wady, w każdym przypadku Klient zobowiązany jest zaprzestać użytkowania brodzika natychmiast po ujawnieniu wady, w innym wypadku utraci gwarancję
14. Producent nie zwraca kosztów związanych z uszkodzeniem glazury w przypadku konieczności demontażu brodzika.
15. Brodzik nie jest przeznaczony do użytku masowego.
16. Producent nie ponosi odpowiedzialności za bezpośrednie i pośrednie szkody spowodowane przez brodzik. Niedopełnienie warunków

zawartych w instrukcji montażu powoduje utratę prawa do napraw gwarancyjnych.

17. Nieuzasadnione powiadomienia i przyjazdy serwisu będą podstawą do obciążenia Klienta kosztami dojazdu i naprawy.
18. Producent zastrzega sobie prawo wprowadzenia zmian w oferowanym produkcie bez wcześniejszego poinformowania klientów, nie obniżając jednocześnie jakości wyrobu.
19. Terytorialny zakres gwarancji ogranicza się do obszaru Rzeczypospolitej Polskiej.
20. Reklamację produktów zakupionych na terenie Rzeczypospolitej Polskiej możecie Państwo zgłosić w punkcie zakupu produktu lub bezpośrednio u producenta pod adresem mailowym serwis@radaway.pl

UTRZYMANIE W CZYSTOŚCI I KONSERWACJA BRODZIKA

Do codziennej pielęgnacji należy używać miękkiej szmatki. Do czyszczenia wystarczą przyjazne dla środowiska, łagodne środki czyszczące w postaci płynów. W żadnym wypadku nie należy stosować ostrych przedmiotów chemikaliów lub środków szorujących, które prowadzą do zarysowań powierzchni brodzika i utraty gwarancji.

INSTRUKCJA MONTAŻU

1. Montażu brodzika należy dokonywać zgodnie z załączoną instrukcją. Zalecamy Państwu skorzystanie z usług Certyfikowanego Instalatora Radaway. Na stronie www.radaway.pl znajda Państwo kontakty do Certyfikowanych Instalatorów Radaway.
2. Brodzik powinien być transportowany i składowany wyłącznie w oryginalnym opakowaniu. Każdy inny sposób transportu i składowania może spowodować uszkodzenia mechaniczne powodujące utratę gwarancji.
3. Pomieszczenie, w którym będzie zamontowany brodzik musi spełniać następujące warunki:
 - a. posiadać zgodnie z warunkami technicznymi zlokalizowany dopływ i odpływ wody,
 - b. dobrze wypoziomowane podłoże,
 - c. zgodną z wymaganiami technicznymi wentylację.



Radaway Sp. z o.o.

ul. Rabowicka 59, Jasin, 62-020 Swarzędz

tel. +48 61 835 75 10, faks +48 61 835 75 11

www.radaway.pl

Pomoc techniczna tel. 61 835 75 20 w godz. 7.00-15.00